
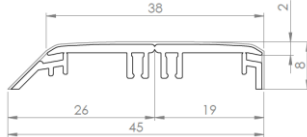


**QUICK•STEP® INCIZO®-PROFIL**

LIVYN

<u>Bestellcode</u>	<u>Abbildung</u>	<u>Abmessungen</u>	<u>Verpackungs menge</u>
QSVINCP(-)PV200			1 (Tellermesser und Schiene im Lieferumfang enthalten)

**Produktbeschreibung**

Das Profil mit Incizo®-Technologie stellt eine unkomplizierte Lösung dar, mit der Sie Ihrem Quick-Step®-Vinylboden einen perfekten Abschluss verleihen können. Mit dem im Lieferumfang enthaltenen Tellermesser können Sie jedes nur denkbare Profil herstellen – ob Dehnungsprofil, Anpassungsprofil, Übergangsprofil oder End- bzw. Randprofil. Darüber hinaus eignet das Incizo®-Profil sich auch zum Abschluss Ihrer Treppen.

Mit dem Incizo®-Profil profitieren Sie von einer praktischen und wirtschaftlichen Lösung.

Inhalt: Incizo®-Profil, Multifunktionschiene und Tellermesser

**Anwendungsmöglichkeiten**

Ihr Quick-Step Rigid-Vinylboden ist ein thermoplastisches Produkt. Das heißt, dass das Material sich mit Änderungen der (Raum-)Temperatur ausdehnt und zusammenzieht. Der Boden muss sich daher an allen Seiten ausdehnen und zusammenziehen können. Aus diesem Grund ist rund um den Boden eine Dehnungsfuge von mindestens 8 bis 12 mm einzubringen. Zur Kaschierung dieser Fuge kann das Quick-Step® Incizo®-Profil verwendet werden. Das Portfolio von Quick-Step® umfasst auch ein breites Spektrum an Sockelleisten für den perfekten Abschluss einer solchen (an Wände grenzenden) Dehnungsfuge. (Weitere Informationen zu unseren Quick-Step®-Sockelleisten finden Sie unter [www.quick-step.com](http://www.quick-step.com).) Das Quick-Step® Incizo®-Profil eignet sich für 5 verschiedene Einsatzbereiche.

√ Dehnungsprofil

Das Quick-Step®-Dehnungsprofil dient dazu, zwei Böden miteinander zu verbinden. Eine solche Verbindung ist üblicherweise an Türcargen und Türöffnungen, in L-förmigen Räumen sowie in Räumen erforderlich, in denen die am Stück verlegte Bodenfläche in der Länge oder der Breite mehr als 12 m misst (in Räumen mit einer geregelten Temperatur zwischen 18 und 35 °C). Sollte der betreffende Raum größere Temperaturschwankungen (5–65 °C) aufweisen, darf die am Stück verlegte Bodenfläche lediglich 8 x 8 m betragen.



√ Anpassungsprofil

Das Quick-Step®-Anpassungsprofil erzeugt einen weichen Übergang zwischen einem Quick-Step®-Boden und einem anderen Fußbodenbelag, der etwas niedriger liegt, beispielsweise einem Fliesenboden, einem vorhandenen Vinylboden oder einem Parkettboden.



√ End- bzw. Randprofil

Das Quick-Step®-End- bzw. Randprofil dient dazu, den an eine vertikale Fläche grenzenden Rand des Bodens sauber abzuschließen. Zu solchen vertikalen Flächen zählen Schiebetüren, bodentiefe Fenster, eine leicht erhöhte Türschwelle oder ein Fliesenboden. Ein solches Profil lässt sich herstellen, indem Sie das Ursprungsprofil (mitsamt Schiene) halbieren. Auf diese Weise steht Ihnen die doppelte Anzahl an Laufmetern zur Verfügung. Die Schnittkante weist jedoch kein Dekor auf und sollte daher an eine Wand grenzen.



√ Übergangsprofil

Das Quick-Step®-Übergangsprofil ist dafür vorgesehen, den Übergang zu einem anderen Bodenbelag, beispielsweise zu einem verklebten Teppichboden, zu kaschieren.

### √ Treppenprofil

Quick-Step®-Dielen lassen sich problemlos auf Treppen oder Stufen verlegen. Für einen sauberen Abschluss können Sie das Incizo-Profil zu einem Treppenprofil zuschneiden. Um das Profil an Treppen und Stufen anbringen zu können, benötigen Sie ein Unterprofil aus Aluminium, das separat bestellt werden muss.



**Für weitere Informationen zur Verlegung als Treppenprofil beachten Sie bitte das Produktblatt für Incizo-Treppen.**

### Spezifikationen

- √ PVC-Folienoberfläche mit herausragender Verschleiß- und Kratzfestigkeit
  - Zu 100 % passende Accessoires/Zubehör dank mit dem Boden übereinstimmendem Dekorpapier
- √ Im Vergleich zu anderen Multifunktionsprofilen keine störenden Nähte
- √ Vollständig wasserdichter und handlicher PVC-Träger
- √ Robuste Schienenbasis zur adäquaten Abstützung des Profils
  - In einigen Fällen müssen die Stützläufe entfernt werden!
- √ Passende Accessoires/Zubehör

Das Quick-Step® Incizo®-Profil ist mit Dekoren und Oberflächenstrukturen erhältlich, die perfekt auf Ihren Boden abgestimmt sind.
- √ Wirtschaftlich

Sie können den Profilverschnitt für andere Einsatzbereiche verwenden, wodurch weniger Abfall erzeugt wird.
- √ Unkompliziert

Der wohl größte Vorteil dieses Multifunktionsprofils besteht darin, dass Sie stets die passende Lösung zur Hand haben.
- √ Komplettpaket

Schiene und Tellermesser sind im Lieferumfang des Multifunktionsprofils enthalten.

### Verlegeanweisung

Das Profil mit Incizo®-Technologie stellt eine unkomplizierte Lösung dar, um Ihrem Boden den perfekten Abschluss zu verleihen. Sie können das Profil auf 5 verschiedene Arten verwenden:

- 1 – als **Dehnungsprofil/T-Profil**
- 2 – als **Anpassungsprofil/Reduzierprofil**
- 3 – als **End-Profil/Übergangsprofil**
- 4 – als **Übergangsprofil**
- 5 – als **Abschlussprofil für Treppen**

#### VORSICHT:

Tragen Sie stets Handschuhe – der Rand des Profils und die Klinge sind scharf. Lesen Sie die Anleitungen vor dem Gebrauch sorgfältig durch. Bewahren Sie das Tellermesser außerhalb der Reichweite von Kindern auf.

#### VERLEGUNG DER SCHIENE

Schneiden Sie die Kunststoffschiene auf die korrekte Länge zu und platzieren Sie sie in der Mitte der Lücke zwischen den beiden Bodenoberflächen. Entfernen Sie zuvor zunächst die 2 kleinen Stützläufe an beiden Seiten der Schiene (sofern erforderlich).

Lassen Sie bei der Verlegung des Bodens unbedingt ausreichend Platz zwischen den beiden Flächen, die mit dem Profil verbunden werden sollen.

Markieren Sie den Unterboden, um aufzuzeichnen, wie weit der Rand des Bodens reicht.

Verlegen Sie die Unterlage so, dass sie bis kurz vor die aufgezeichnete Linie reicht. Es

empfiehlt sich, die Schiene später direkt auf dem Unterboden zu befestigen. Benutzen Sie nur einen kleinen Tropfen Klebstoff. Der Klebstoff darf nicht über die Schiene hinausragen.

Stellen Sie sicher, dass zwischen dem Boden und den herausstehenden Läufen der Schiene, in die das Profil später geklemmt wird, eine ausreichende Dehnungsfuge vorliegt. **End-**

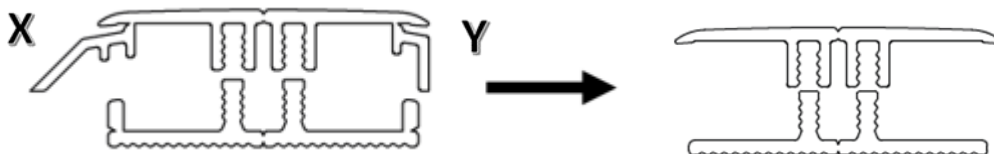
**Profil/Übergangprofil:** Bei Verlegung an einer vertikalen Fläche: Sägen Sie die Kunststoffschiene auf die richtige Länge zurecht und brechen Sie die Schiene in der Mitte durch. Verwenden Sie den Universalklebstoff Quick-Step One4All Glue, um die Schiene an jeder Art von Fläche anzubringen. Achten Sie darauf, dass der Klebstoff nicht über die Schiene hinausragt.

#### TELLERMESSER

Legen Sie das Profil zum Zuschneiden stets horizontal auf einem stabilen Untergrund ab. Mit dem Tellermesser kann das Profil mühelos auf einer oder beiden Seiten beschnitten werden, um ein Anpassungsprofil, ein End-Profil oder ein Dehnungsprofil zu erhalten. Setzen Sie das Messer so auf die Oberseite des Profils, dass die darunterliegende Klinge in den schmalen Schlitz im Profil reicht. Drücken Sie auf das Messer und schieben Sie es sachte in Pfeilrichtung. Aktivieren Sie Klinge B des Tellermessers durch Drücken in die Mitte nur dann, wenn Sie ein End-Profil für eine Wand herstellen und das Incizo-Profil dafür halbieren möchten. Führen Sie diesen Vorgang erst durch, nachdem Sie die Reduzierkomponente und die End-Profilkomponente entfernt haben. Trennen Sie die überschüssige Komponente ab.

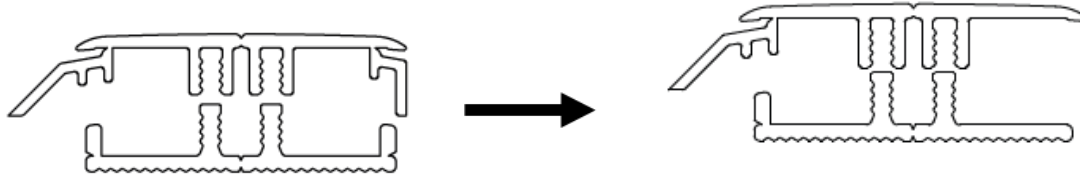
#### ABSCHLUSS

##### 1. DEHNUNGSPROFIL/T-PROFIL



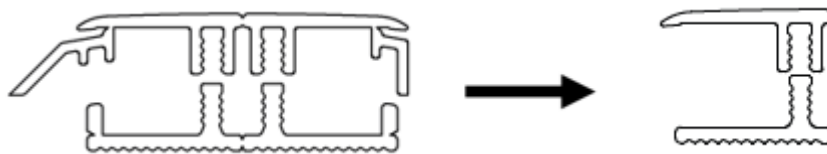
Sägen Sie das Profil zunächst auf die korrekte Länge zu. Trennen Sie mithilfe des Tellermessers Komponente X und Komponente Y ab, um ein Dehnungsprofil/T-Profil zu erhalten. Hinweis: Kürzen Sie für ein vereinfachtes Zuschneiden zunächst beide Längen, bevor Sie die 2 überschüssigen Komponenten entfernen. Pressen Sie das Profil zum Verlegen sachte von einer Seite der Schiene zur anderen ein. Drücken Sie es anschließend auf den Boden.

## 2. ANPASSUNGSPROFIL/REDUZIERPROFIL



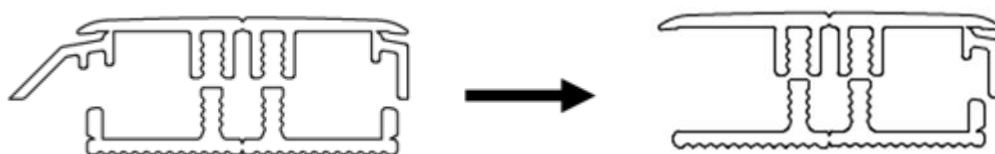
Sägen Sie das Profil zunächst auf die korrekte Länge zu. Trennen Sie mithilfe des Tellermessers Komponente Y ab, um ein Anpassungsprofil/Reduzierprofil zu erhalten. Pressen Sie das Profil zum Verlegen sachte von einer Seite der Schiene zur anderen ein. Drücken Sie es anschließend auf den Boden.

## 3. END-PROFIL



Sägen Sie das Profil zunächst auf die korrekte Länge zu. Trennen Sie mithilfe des Tellermessers Komponente X und Komponente Y ab, um ein Dehnungsprofil zu erhalten. Verwenden Sie anschließend Klinge B, um das Profil zu halbieren. Pressen Sie das Profil zum Verlegen sachte von einer Seite der Schiene zur anderen ein. Drücken Sie es anschließend auf den Boden.

## 4. ÜBERGANGSPROFIL



Sägen Sie das Profil zunächst auf die korrekte Länge zu. Trennen Sie mithilfe des Tellermessers Komponente X ab, um ein Übergangprofil zu erhalten. Pressen Sie das Profil zum Verlegen sachte von einer Seite der Schiene zur anderen ein. Drücken Sie es anschließend auf den Boden.

## 5. TREPPENPROFIL

Wenn das Profil mit Incizo®-Technologie als Treppenprofil verwendet werden soll, ist für die Verlegung ein separates Unterprofil aus Aluminium erforderlich. Verwenden Sie nicht die beiliegende Kunststoffschiene, sondern fordern Sie das Unterprofil aus Aluminium für die Verlegung auf Treppenstufen von Ihrem Händler an. Einzelheiten zur Verlegung finden Sie auf der Verpackung des Unterprofils.

### Anbringung?

- ✓ Mit dem Universalklebstoff Quick-Step® ONE4ALL GLUE:  
Mit diesem extrastarken Klebstoff können sämtliche Schienen fest am Untergrund befestigt werden. Anders als bei einer Befestigung mit Schrauben müssen Sie hier nicht auf darunterliegende Rohre oder Leitungen achten. Der Klebstoff zeichnet sich durch eine sehr hohe Anfangshaftung aus, dank der das Incizo®-Profil bereits nach 10 Minuten in die Schiene eingepresst werden kann.



### Gebrauch des Messers

VORSICHT: Die Schnittkanten des Profils und das Messer sind sehr scharf. Tragen Sie daher stets Handschuhe.

Legen Sie das Profil zum Zuschneiden immer horizontal auf einem stabilen Untergrund ab.

Setzen Sie das Tellermesser so auf die Oberseite des Profils, dass die darunterliegende Klinge des Tellermessers in die schmale Öffnung am Kopf des Profils reicht.

Halten Sie das Profil beim Zuschneiden stets flach und eben zum Untergrund und ziehen Sie das Tellermesser in Pfeilrichtung über das Profil.

